

## Cuisson modulaire Sauteuse basculante électrique 60L, gaz

REPÈRE # \_\_\_\_\_

MODELE # \_\_\_\_\_

NOM # \_\_\_\_\_

SIS # \_\_\_\_\_

AIA # \_\_\_\_\_



371181 (E7BRGHDNF0)

Sauteuse basculante gaz  
avec fond Duomat 60 L

### Caractéristiques principales

- Température de cuisson réelle ajustée au moyen d'un thermostat réglable.
- La température de travail peut être réglée de 90 °C à 290 °C.
- Mécanisme à basculement manuel permettant de faciliter le vidage.
- Grandes surfaces lisses, faciles d'accès pour le nettoyage.
- Pieds en inox, réglables jusqu'à 50 mm en hauteur.

### Construction

- Surface de cuisson avec fond Duomat : un alliage de 10 mm d'épaisseur résultant de la combinaison de 2 inox différents et permettant une meilleure stabilité thermique et une meilleure résistance à la corrosion.
- Couvercle en inox.
- Toutes les surfaces intérieures de la marmite sont arrondies et polies.
- Panneaux extérieurs en acier inox avec fini Scotch-Brite
- Plan de travail en inox embouti d'une seule pièce, épaisseur 1,5 mm.
- Le modèle possède des bords à angle droit permettant un assemblage à joints lisses entre les éléments, éliminant ainsi les espaces et les pièges à salissure.
- Certification IPX4 relative à la résistance à l'eau.
- Brûleurs en acier inox AISI 441 résistants à la corrosion et aux températures élevées.
- Capacité utile de la cuve : 50L

### Développement durable



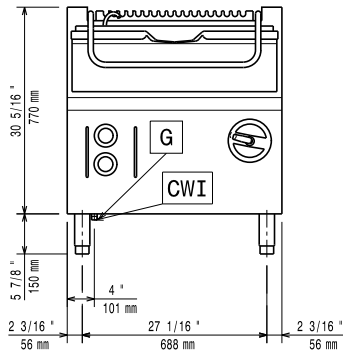
- Calorifugé : rayonnement thermique limité et faible consommation énergétique.

APPROBATION: \_\_\_\_\_

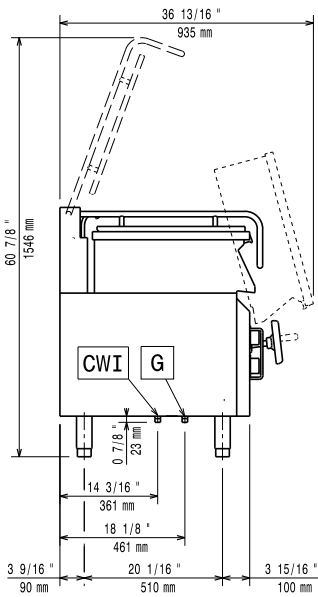
**Accessoires en option**

- Cheminée diamètre 150 mm PNC 206132
- Anneau pour cheminée diamètre 150 mm PNC 206133
- Kit 2 pieds anti basculement pour fixation au sol (à positionner en diagonal : un à l'avant et l'autre à l'arrière) PNC 206136
- Plinthe frontale hauteur 100 mm pour élément de 800 mm PNC 206148
- Plinthe frontale hauteur 100 mm pour élément de 1000 mm PNC 206150
- Plinthe frontale hauteur 100 mm pour élément de 1200 mm PNC 206151
- Plinthe frontale hauteur 100 mm pour élément de 1600 mm PNC 206152
- Plinthe frontale hauteur 180 mm pour élément de 800 mm PNC 206176
- Plinthe frontale hauteur 180 mm pour élément de 1000 mm PNC 206177
- Plinthe frontale hauteur 180 mm pour élément de 1200 mm PNC 206178
- Plinthe frontale hauteur 180 mm pour élément de 1600 mm PNC 206179
- Kit 4 pieds pour installation sur socle maçonné de 100 mm PNC 206210
- Couple de plinthes latérales hauteur 180 mm PNC 206249
- Couple de plintes latérales hauteur 100 mm pour installation sur socle maçonné PNC 206265
- Panneaux arrière 800 mm PNC 206374
- Panneaux arrière 1000 mm PNC 206375
- Panneaux arrière 1200 mm PNC 206376
- Fillet grille cheminée, 590mm-EVO700/900 PNC 206403
- Chariot à cuve relevable et extractible PNC 922403
- Régulateur de pression pour version gaz PNC 927225

Avant

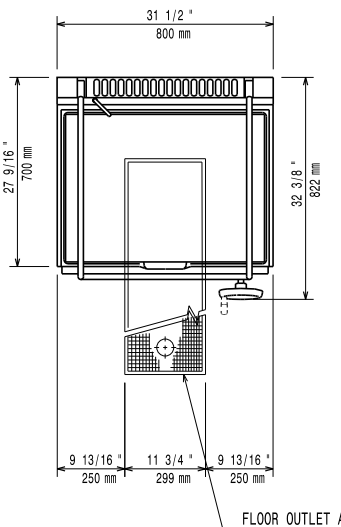


Côté



CWI = Raccordement eau froide  
 G = Connexion gaz

Dessus



## Gaz

Puissance gaz :	371181 (E7BRGHDNF0)	16 kW
Prédisposé en standard :		Gaz naturel
Type de gaz Option :		GPL
Raccordement gaz :		1/2"

## Informations générales

Profondeur surface cuisson :	410 mm
Largeur surface cuisson :	680 mm
Épaisseur surface cuisson :	10 mm
Hauteur de cuve interne :	200 mm
Capacité de cuve, maxi :	60 lt
Température de fonctionnement MINI :	90 °C
Température de fonctionnement MAXI :	290 °C
Poids net :	105 kg
Poids brut :	122 kg
Hauteur brute :	1080 mm
Largeur brute :	820 mm
Profondeur brute :	860 mm
Volume brut :	0.76 m <sup>3</sup>
Groupe de certification:	N7BRG